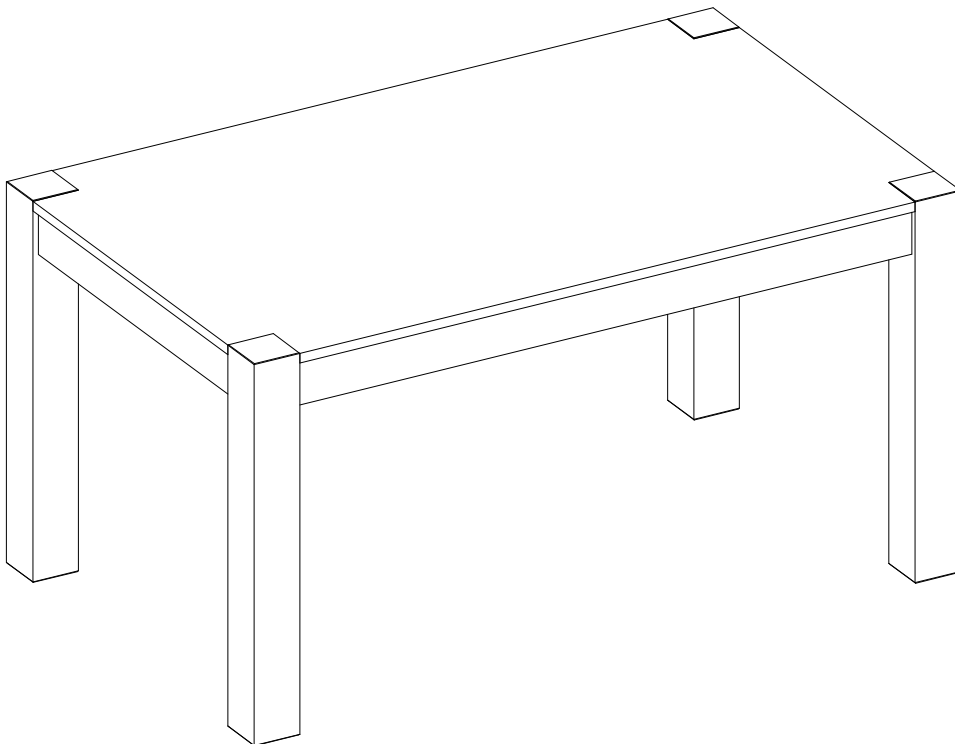


Bryant Dining Table

Stock # BH16-084-299-01

BH18-084-097-46



ADULT ASSEMBLY REQUIRED

If you have any questions regarding assembly or if parts are missing, DO NOT return this item to the store where it was purchased. Please call our customer service number and have your instructions and parts list ready to provide the model name, part name or factory number:

866-942-5362

Pacific Standard Time: 8:30 a.m. - 4:30 p.m., Monday - Friday

Or visit our web site 24 hours a day, 7 days a week for product assistance at

www.whalenstyle.com

Or e-mail your request to **parts@whalenfurniture.com**

**THIS INSTRUCTION BOOKLET CONTAINS IMPORTANT SAFETY INFORMATION.
PLEASE READ AND KEEP FOR FUTURE REFERENCE.**

Date 2018-04-27 Rev. 0001-A Factory: CTHAUP

MAXIMUM RECOMMENDED WEIGHT LOADS

1. Maximum load weight on table is 400 pounds (181.4 kg).

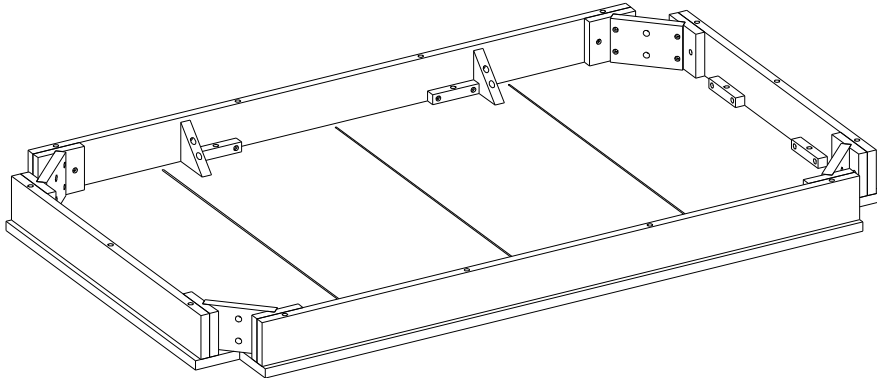
⚠ WARNING THIS UNIT IS INTENDED ONLY FOR USE WITHIN THE MAXIMUM WEIGHTS INDICATED. USE WITH LOADS HEAVIER THAN THE MAXIMUM WEIGHTS INDICATED MAY RESULT IN INSTABILITY CAUSING POSSIBLE INJURY.

GENERAL INFORMATION, TIPS and TRICKS

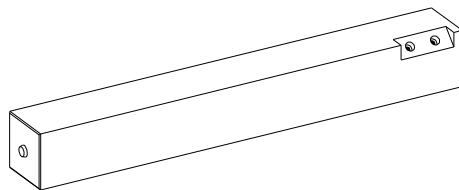
1. Please read the Assembly Instructions prior to assembling the unit.
2. To avoid damage, assemble the unit on a sturdy, level and non-abrasive surface.
3. Keep all hardware and part out of reach of children.
4. Please wait until all steps are completed before tightening bolts.
5. Make sure all bolts and screws are tightly fastened before the unit is used.

Parts and Hardware List

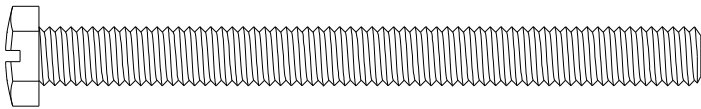
Please read completely through the instructions and verify that all listed parts and hardware are present before beginning assembly.



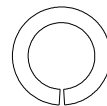
A- Table Top (Qty. 1)



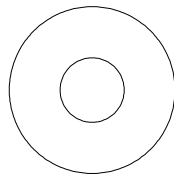
B- Leg (Qty. 4)



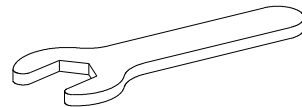
(1) 5/16" x 3-1/2" Bolt (Qty. 8+1 extra)



(2) Lock Washer (Qty. 8+1 extra)



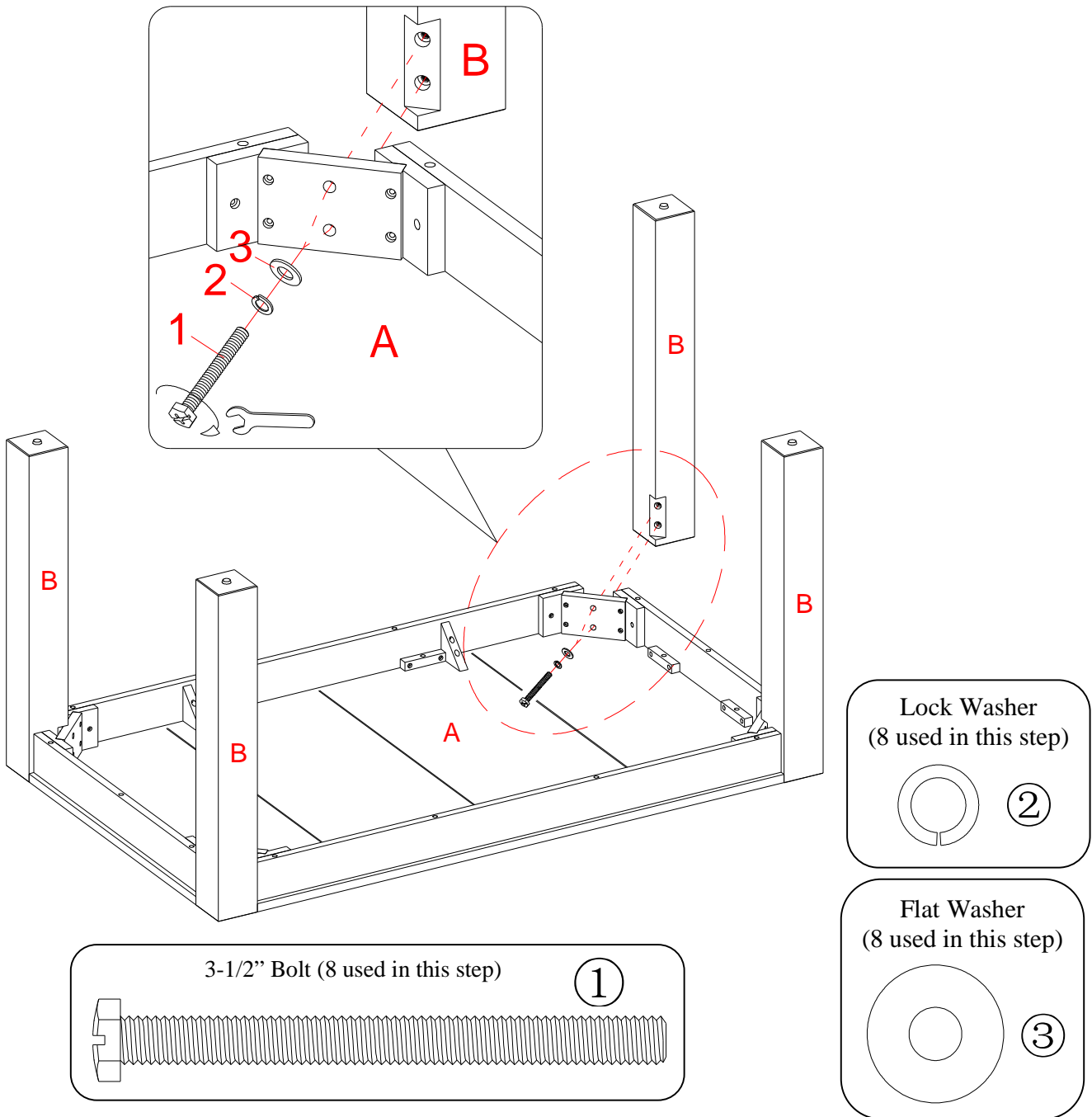
(3) Flat Washer (Qty. 8+1 extra)



Open Wrench (Qty. 1)

Tools required: Open wrench (provided).

Assembly Instructions

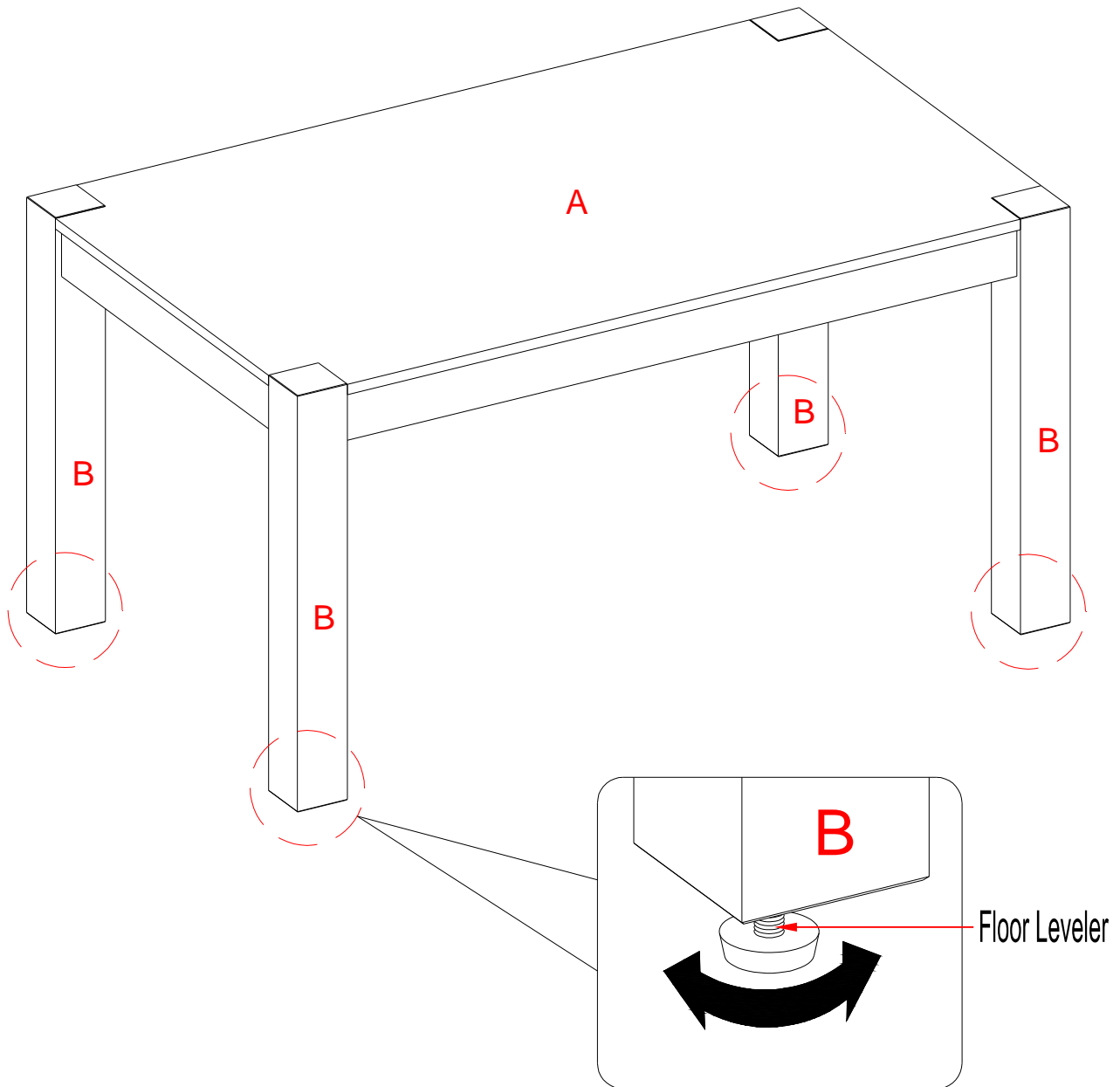


WARNING

DO NOT fully tighten the bolts or nuts initially until all the bolts or nuts are ready to assemble. To avoid causing damages to the thread, DO NOT over-tighten the nuts or bolts.

1. Unpack the unit and confirm that you have all the hardware and required parts. Assemble the unit on a carpeted floor or the empty carton to avoid any scratch.
2. Position the Table Top (A) upside down on a level and protective surface, as shown.
3. Attach four Legs (B) to the corners of Table Top (A) by using eight 3-1/2" Bolts (1) with Lock Washers (2) and Flat Washers (3) through the corner blocks and screw into the threaded inserts in the Legs. Securely tighten the bolts with the provided open wrench.

Assembly Instructions



4. Ask for assistance to lift the unit upright and position it at the desired location.
5. If necessary, adjust the pre-attached floor levelers at the bottom of Legs (B) to level the unit.

Care and Maintenance

- Use a soft, clean cloth that will not scratch the surface when dusting.
- Use of furniture polish is not necessary. Should you choose to use polish, test first in an inconspicuous area.
- Using solvents of any kind on your furniture may damage the finish.
- Never use water to clean your furniture as it may cause damage to the finish.
- Always use coasters under beverage glasses and flowerpots.
- Liquid spills should be removed immediately. Using a soft clean cloth, blot the spill gently. Avoid rubbing.
- Always use protective pads under hot dishes and plates. Heat can cause chemical changes that may create spotting within the furniture finish.
- In the event that your furniture is stained or otherwise damaged during use, we recommend that you call a professional to repair your furniture.
- Check bolts/screws periodically and tighten them if necessary.

Further advice about wood furniture care

It is best to keep your furniture in a climate-controlled environment. Extreme temperature and humidity changes can cause fading, warping, shrinking and splitting of wood. It is advised to keep furniture away from direct sunlight as sun may damage the finish.

Proper care and cleaning at home will extend the life of your purchase. Following these important and helpful tips will enhance your furniture as it ages.

We hope you enjoy your purchase for many years.
Thank you for your purchase.

QUALITY GUARANTEE

We are confident that you will be delighted with your Whalen Furniture purchase.

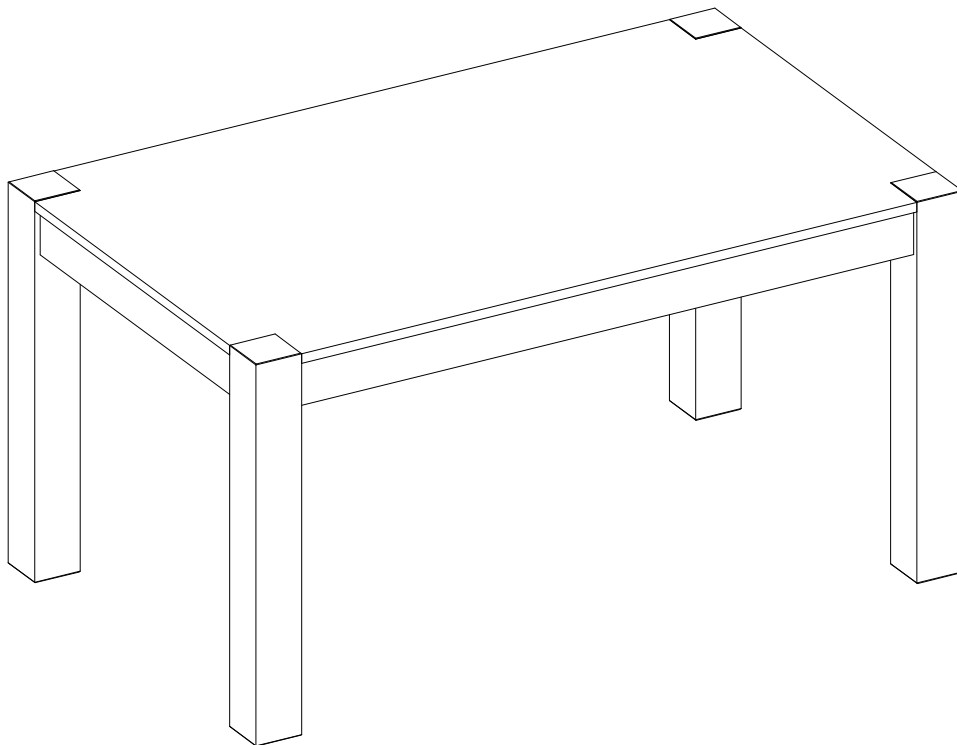
Should this product be defective in workmanship or materials or fail under normal use, we will repair or replace it for up to one (1) year from date of purchase. Every Whalen Furniture product is designed to meet your highest expectations. We guarantee that you will immediately see the value of our fine furniture.

This warranty gives you specific legal rights and you may also have other rights which vary from State to State.

Customer Service: 866-942-5362
8:30 a.m. - 4:30 p.m., PST, Monday to Friday
www.whalenstyle.com

Mesa de Comedor Bryant

Serie # BH16-084-299-01
BH18-084-097-46



ENSAMBLE REQUERIDO POR ADULTO

Si tiene alguna pregunta acerca del ensamble o si alguna parte está faltante, no retorne este producto a la tienda en que lo compró. Por favor llame a nuestro departamento de ayuda al cliente teniendo su instructivo y lista de partes para proveer el modelo, nombre de parte o el número de fábrica:

866-942-5362

Hora Estandar del Pacífico: 8:30 a.m. - 4:30 p.m. de Lunes a Viernes
O visite nuestra página de Internet 24 horas al día, 7 días a la semana para asistencia

www.whalenstyle.com

O mande un correo electrónico a **parts@whalenfurniture.com**

**ESTE INSTRUCTIVO CONTIENE INFORMACION IMPORTANTE DE SEGURIDAD.
POR FAVOR LEA Y MANTENGA PARA USO FUTURO.**

Fecha 2018-04-27 Rev. 0001-A Fábrica: CTHAUP

PESOS MÁXIMOS RECOMENDADOS

1. El peso máximo de carga en la mesa es de 181.4 kg (400 libras).



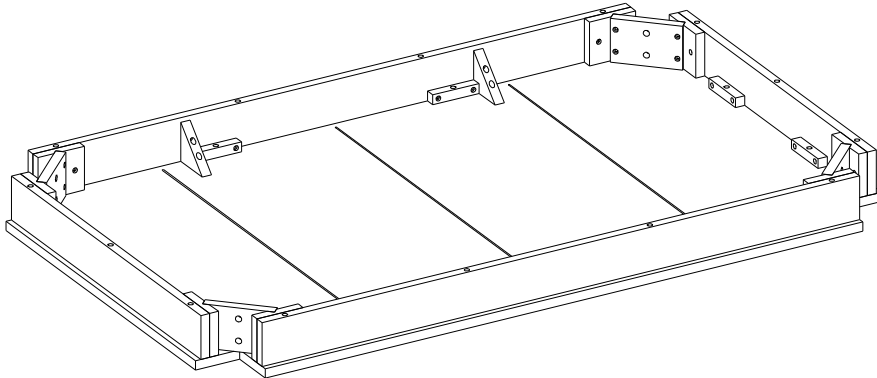
ESTA UNIDAD DEBE UTILIZARSE CON LOS PRODUCTOS ADECUADOS Y PESOS MAXIMOS INDICADOS. SI SE UTILIZAN OTROS PRODUCTOS O SE EXEDE EL PESO MAXIMO, PODRIA RESULTAR EN UNA INESTABILIDAD DE LA UNIDAD CAUSANDO POSIBLES LESIONES.

INFORMACIÓN GENERAL, RECOMENDACIONES Y TRUCOS

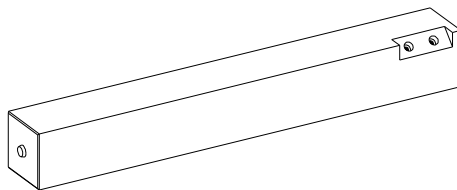
1. Por favor lea el instructivo antes de comenzar el ensamble.
2. Para evitar daños, ensamble la unidad en una area nivelada y libre de abrazivos.
3. Mantener el herraje fuera de las manos de los niños.
4. Por favor espere a terminar de instalar todas las partes antes de apretar completamente todos los tornillos.
5. Asegurese que todos los tornillos esten bien apretados antes de utilizar al unidad.

Piezas y lista de material de ferretería

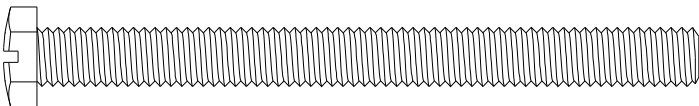
Por favor lea completamente las instrucciones y verifique que estén todas las partes y herraje antes de iniciar el ensamblado.



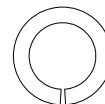
A- Superficie de la mesa (Cant. 1)



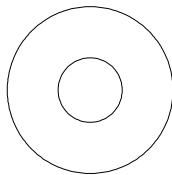
B- Pata (Cant. 4)



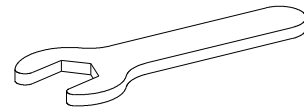
(1) Tornillo de 5/16'' x 3-1/2'' (Cant. 8+1 extra)



(2) Arandela de presión (Cant. 8+1 extra)



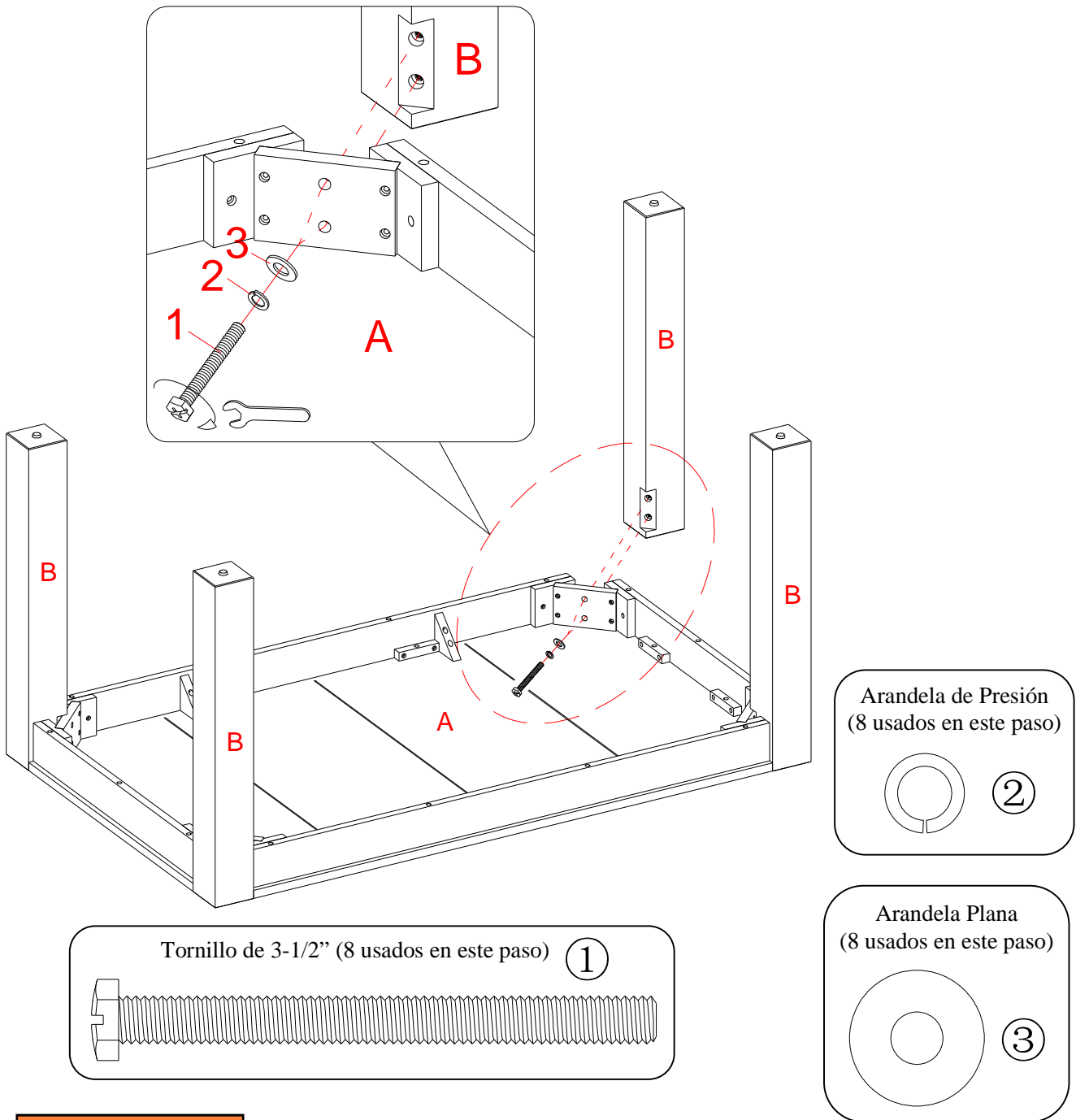
(3) Arandela plana (Cant. 8+1 extra)



Llave española (Cant. 1)

Herramienta requerida: Llave española (proveida).

Instrucciones de Ensamble

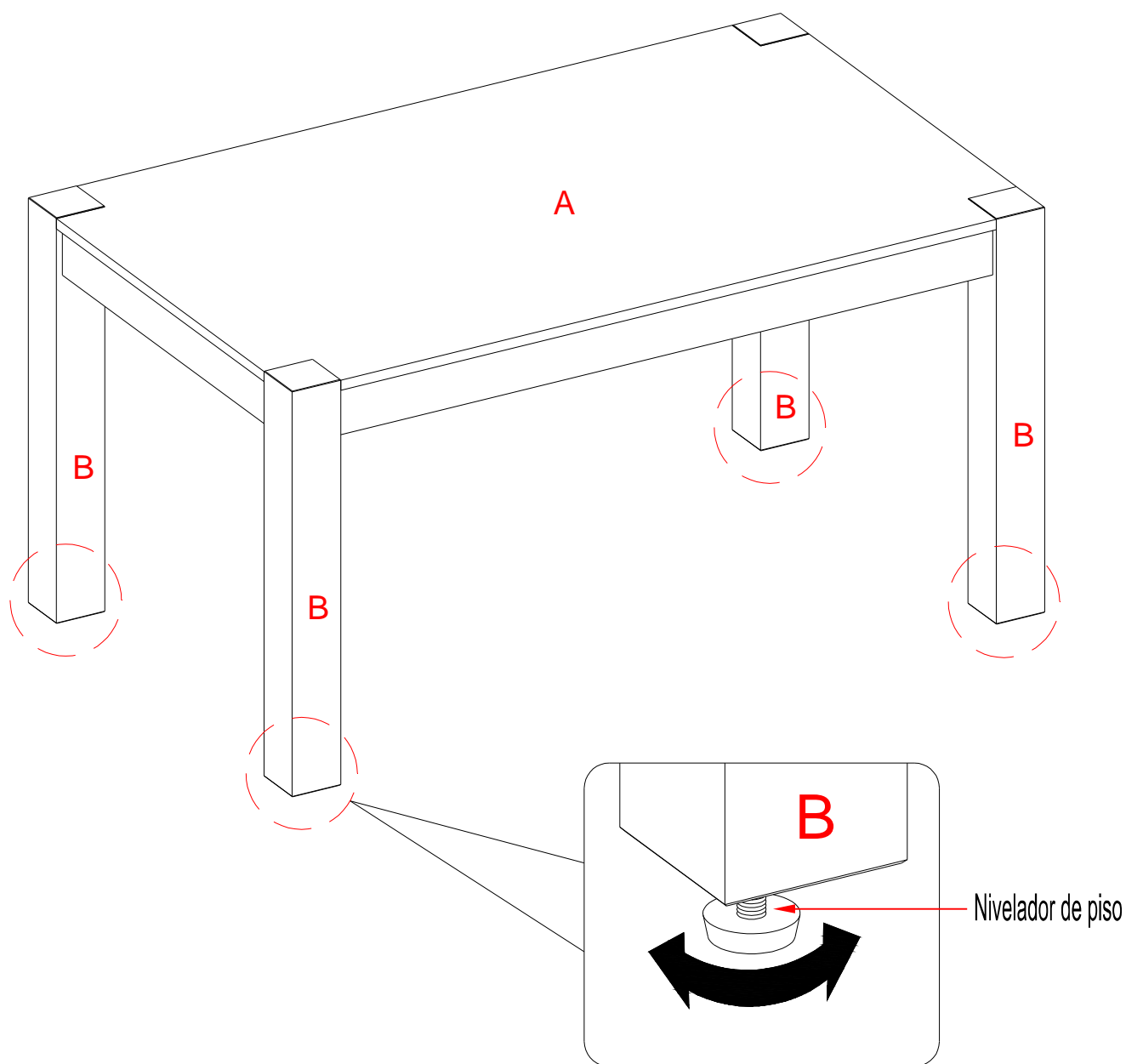


⚠ ADVERTENCIA

NO APRIETE completamente los tornillos o tuercas hasta que todas las partes esten ensambladas. Para evitar daños a la rosca no apriete demas los tornillos o tuercas.

1. Desempacar la unidad y confirmar que se tiene todo el herraje y partes requeridas. Ensamblar la unidad sobre en una area encarpetaada o el cartón vacío para evitar cualquier rasguño.
2. Coloque la superficie de la mesa (A) boca abajo sobre una superficie plana y protectora, como se muestra.
3. Fijar las cuatro patas (B) al marco de la superficie de mesa (A) insertando ocho tornillos de 3-1/2" (1) con arandelas de presión (2) y arandelas planas (3) através de los barrenos de los bloques en las esquinas y atornille en luego hacia los insertos roscados del patas. Fijar las tuercas con la llave española proveida.

Instrucciones de Ensamble



4. Pida ayuda para levantar la unidad en posición vertical y posicionarlo en el lugar deseado.
5. Si es necesario, ajuste los niveladores de piso pre-fijado en la parte inferior de las patas (B) para nivelar la unidad.

Mantenimiento y Cuidados

- Use una toalla suave y limpia para evitar daños y rayaduras.
- Uso de cera para pulir muebles no es necesario. Si desea usar cera pruebe en una área que no sea visible para probar su funcionamiento.
- Usar solventes de cualquier tipo puede dañar el acabado del mueble.
- Nunca use agua para limpiar la unidad, ya que le puede dañar el acabado.
- Siempre utilice protección para vasos cuando los coloque sobre la unidad.
- Líquidos derramados deben de limpiarse inmediatamente, con una toalla suave evitando tallar.
- Siempre utilice protectores en caso de colocar cosas calientes. El calor puede provocar una reacción química en el acabado y dañarlo.
- En caso de que su unidad sea manchada durante el uso le recomendamos llamar a un profesional para que le ayude.
- Revisar los pernos y tornillos periódicamente y ajustarlos en caso que sea necesario.

Más recomendaciones para el cuidado de su Mueble

Lo mejor es mantener la unidad en una área de clima controlado. Temperatura extrema y cambios de humedad pueden causar cambios como partes deformadas, molduras que se contraigan o que la madera se raje. Es recomendable mantener la unidad lejos del sol directo ya que puede dañar el acabado.

Cuidados adecuados y limpieza pueden extender la vida útil de su unidad. Siga estas recomendaciones y mantendrá su mueble en buenas condiciones de uso por muchos años.

Esperamos que disfrute este producto por muchos años.
¡Gracias por su compra!

GARANTIA DE CALIDAD

Nosotros estamos seguros que Usted se encontrará feliz con la compra de este producto de Whalen Furniture.

Si este producto tiene algún defecto de ensamblado o material o si tiene alguna falla en uso normal, Nosotros lo repararemos o lo re-emplazaremos hasta por un año a partir de la fecha de compra. Todo producto de Whalen Furniture es diseñado para alcanzar sus expectativas más altas. Nosotros le garantizamos que inmediatamente podrá ver el valor de nuestra mercancía de la más alta calidad.

Esta garantía le proporciona derechos legales específicos y tal vez tenga otros derechos que varían de Estado a Estado.

Servicio al Cliente: 866-942-5362
8:30 a.m. - 4:30 p.m., PST, Lunes a Viernes
www.whalenstyle.com